



# Miniatur-Kippschalter ESD-geschützt

2

## Technische Daten:

Belastbarkeit:	20 V~, 0,4 VA
Übergangswiderstand:	< 10 mΩ
Isolationswiderstand:	> 1000 MΩ
Prüfspannung:	1 min. mit 1000 V, 50 Hz
zul. Betriebstemperatur:	-30 °C bis +85 °C
Lebensdauer:	mehr als 30 000 Schaltungen
Kontakte:	vergoldet über Nickelsperrschicht
Anschlüsse:	Lötösen bzw. Lötstifte
Material:	Gehäuse: PA 66 nach UL 94 V-0, waschfest Knebel: PA nach UL 94 V-0, waschfest
Schutzart:	IP 67
Befestigung:	Einlochmontage Ø 6,35 mm, Verdrehungsschutz durch Scheibe bzw. auf der Leiterplatte mit Stiftkontakten
Lötbedingungen:	Hand-Löten – max.: 5 sec, 350 °C Schwall-Löten – max.: 10 sec, 260 °C
ESD-Festigkeit:	> 8 kV (zwischen Knebel und Anschlüssen)

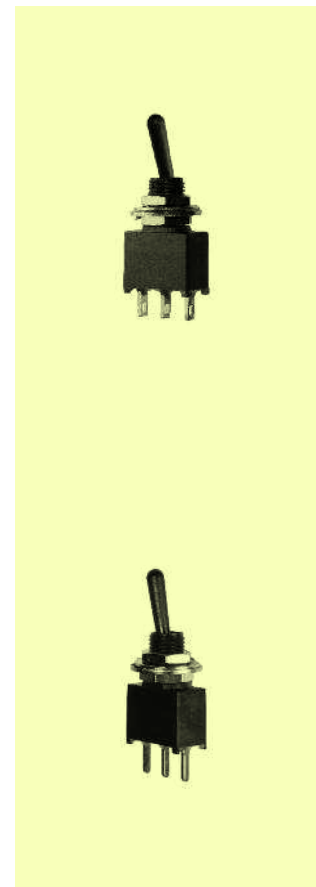
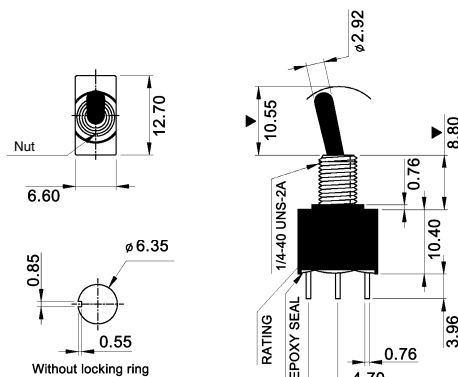
## Ausführungen:

Type                      Schaltfolgen –  
die Kontaktstellung liegt der Knebelstellung gegenüber.

**waschfest**

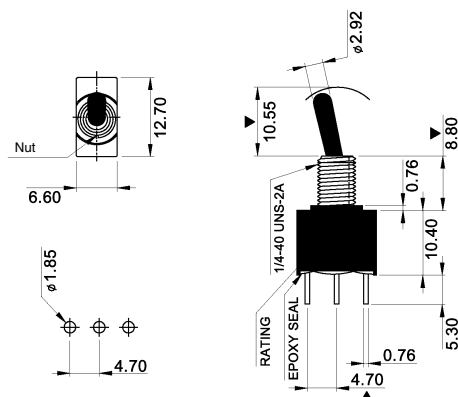
einpolig

MZME 1 DB-ESD    F – F



einpolig

MZME 1 DB-PC-ESD F – F



Schalter mit UL auf Anfrage.